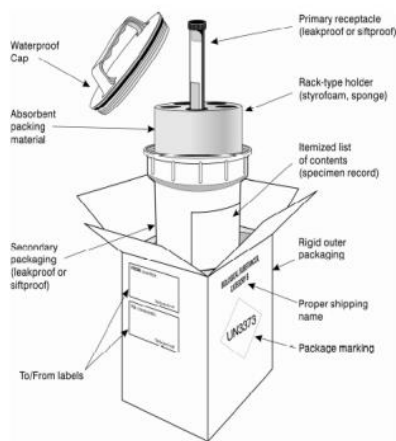




معیارهای پذیرش و نحوه برخورد با موارد مشکل دار نمونه پرز جفتی

مورد بررسی	معیار پذیرش
نوع نگهدارنده	استفاده از محلول HamF10 یا نرمال سالین یا هر محیط کشت استریل دیگر ضوابط سترون بودن از جمله لوله، ظرف و نحوه بسته بندی
حجم نمونه	۴۰-۱۵ میلی گرم، وجود حداقل ۳ پرز
الزامات نحوه انتقال	قرارگیری نمونه در کلمن مخصوص قرارگیری یک بسته یخ ژله‌ای و یونولیت داخل کلمن قرارگیری نمونه کنار یونولیت بدون اتصال یا تماس با یخ ژله ای قرارگیری یخ ژله ای در طرف مقابل یونولیت

اشکال یافت شده	نحوه برخورد در مرکز پاتولوژی و ژنتیک کریمی نژاد-نجم آبادی
کافی نبودن حجم نمونه	در صورتیکه نمونه خیلی کم باشد (در حد یک پرز)، تماس تلفنی و ارسال نامه کتبی به طرف قرارداد و درخواست نمونه مجدد
نگهدارنده نامناسب	تکمیل فرم ثبت مغایرت مدارک و نمونه، ارسال نامه به مرکز طرف قرارداد و اطلاع رسانی در خصوص امکان عدم جوابدهی، دریافت نامه کتبی از طرف قرارداد مبنی بر انجام تست با وجود امکان عدم جوابدهی، پذیرش نمونه



TE-CPR-IN-001/00

اولین دارنده استاندارد بین المللی آزمایشگاه های پزشکی ISO-15189 در ایران