



معیارهای پذیرش و نحوه برخورد با موارد مشکل دار نمونه مغز استخوان

معیار پذیرش	مورد بررسی
تطابق اطلاعات روی لیبل نمونه و فرم درخواست	بررسی مشخصات نمونه و مشخصات بیمار
عدم لیز بودن نمونه عدم وجود لخته	کیفیت نمونه
تست های مولکولی: EDTA در محیط ترنسفر تست های سیتوژنتیک: سدیم هپارین در محیط ترنسفر	نوع ضد انعقاد نمونه
حداقل ۸ سی سی با ضدانعقاد و در محیط ترنسفر	حجم نمونه
(همانند شکل و آئین نامه انتقال نمونه های عفونی آزمایشگاه مرجع سلامت) قرارگیری لوله در کلمن مخصوص قرارگیری یک بسته یخ ژله ای و یونولیت داخل کلمن قرارگیری نمونه کنار یونولیت بدون اتصال یا تماس با یخ ژله ای قرارگیری یخ ژله ای در طرف مقابل یونولیت نمونه به هیچ وجه نباید یخ بزند چون یخ زدگی منجر به لیز سلولی شده و ارزیابی را غیر ممکن می کند حداکثر زمان مجاز جهت انتقال نمونه، ۲۴ ساعت پس از نمونه گیری	الزامات نحوه انتقال

اشکال یافت شده	نحوه برخورد در مرکز پاتولوژی و ژنتیک کریمی نژاد-نجم آبادی
وجود لخته یا لیز بودن نمونه	تکمیل فرم ثبت مغایرت مدارک و نمونه، ارسال نامه به مرکز طرف قرارداد و اطلاع رسانی در خصوص امکان عدم جوابدهی، دریافت نامه کتبی از طرف قرارداد مبنی بر انجام تست با وجود امکان عدم جوابدهی، پذیرش نمونه
ضد انعقاد نامناسب	تست های سیتوژنتیک: تکمیل فرم ثبت مغایرت مدارک و نمونه، ارسال نامه به مرکز طرف قرارداد و اطلاع رسانی در خصوص امکان عدم جوابدهی، دریافت نامه کتبی از طرف قرارداد مبنی بر انجام تست با وجود امکان عدم جوابدهی، پذیرش نمونه نمونه سیتراته: تکمیل فرم ثبت مغایرت مدارک و نمونه، عدم پذیرش نمونه و درخواست نمونه مجدد تست های مولکولی: تکمیل فرم ثبت مغایرت مدارک و نمونه، ارسال نامه به مرکز طرف قرارداد و اطلاع رسانی در خصوص امکان عدم جوابدهی، دریافت نامه کتبی از طرف قرارداد مبنی بر انجام تست با وجود امکان عدم جوابدهی، پذیرش نمونه، انجام کشت مغز استخوان توسط واحد هاروست، استخراج از روی Cell
کافی نبودن مقدار نمونه	تکمیل فرم ثبت مغایرت مدارک و نمونه، ارسال نامه به مرکز طرف قرارداد و اطلاع رسانی در خصوص امکان عدم جوابدهی، دریافت نامه کتبی از طرف قرارداد مبنی بر انجام تست با وجود امکان عدم جوابدهی، پذیرش نمونه



TE-GET-IN-003/00

اولین دارنده استاندارد بین المللی آزمایشگاه های پزشکی ISO-15189 در ایران



## شرایط خاص برای Multiple myeloma

در موارد درخواست MMFISH بسته به نوع نمونه موارد خاصی در پذیرش یا رد نمونه مدنظر قرار میگیرد.

### نمونه‌های خون یا اسپیراسیون مغز استخوان (BMA)

- حتماً درصد پلاسماسل در آزمایشات قبلی اعم از CBC، پاتولوژی (BMA, BMB) فلوسیتومتری اخذ شود.
- پس از انجام اقدامات پذیرش معمول برای کلیه نمونه ها فرم بررسی کفایت نمونه برای MMFISH در پرونده قرار گرفته و به بیمار اطلاع داده می‌شود که پذیرش مشروط به کفایت نمونه است که توسط پاتولوژیست اعلام خواهد شد.
- بلافاصله اسلاید مستقیم آماده و برای بررسی پاتولوژیست ارسال می‌شود. پس از بررسی توسط پاتولوژیست اگر نمونه‌های حاوی پلاسماسل کافی نبود (کمتر از ۱٪) عدم کفایت نمونه مستقیماً توسط پاتولوژیست به اطلاع پزشک درخواست کننده خواهد رسید و بر اساس نظر پزشک مبنی بر کنسل شدن یا ادامه تست اقدام خواهد شد. در صورت درخواست کنسلی توسط پزشک موضوع به اطلاع بیمار رسانده خواهد شد و فرم انصراف یا کنسلی تکمیل خواهد شد.

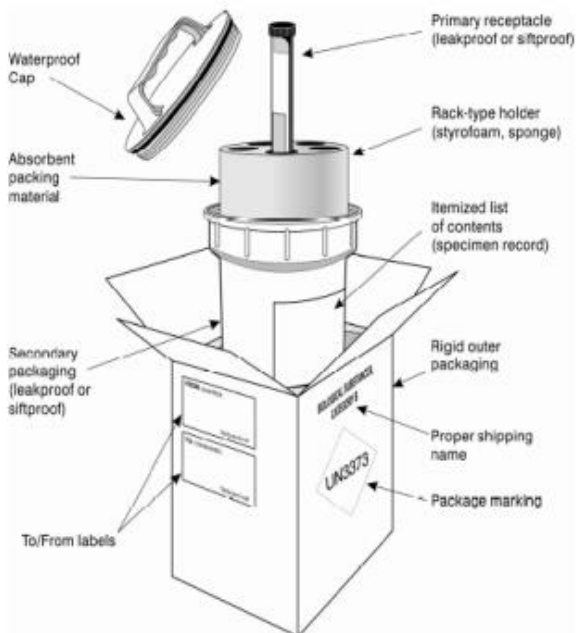
### نمونه‌های اسلاید اسپیراسیون و بیوپسی

- حتماً درصد پلاسماسل در آزمایشات قبلی اعم از CBC، پاتولوژی (BMA, BMB) فلوسیتومتری اخذ شود.
- در هنگام پذیرش حتماً کلیه اسلاید های اسپیراسیون رنگ شده و رنگ نشده بیمار از ایشان درخواست می‌شود. اولویت با اسلایدهای رنگ نشده است که با ارجاع بیمار به مرکز انجام دهنده اسپیراسیون و آزمایشگاه پاتوبیولوژی مربوطه پیگیری می‌شود. در موارد عدم وجود هیچ کدام می‌توان با شرح امکان بالای عدم گرفتن پاسخ از نمونه های بیوپسی به دلیل استفاده از اسید در عمل آوری استخوان نمونه را قبول کرد.
- در تمامی این موارد باید اسلایدها قبل از پذیرش قطعی از نظر کفایت وجود پلاسماسل توسط پاتولوژیست بررسی شوند و به بیمار اطلاع داده می‌شود که پذیرش مشروط به کفایت نمونه است که توسط پاتولوژیست اعلام خواهد شد.
- اسلاید ها بلافاصله برای بررسی پاتولوژیست ارسال می‌شود. پس از بررسی توسط پاتولوژیست اگر نمونه های حاوی پلاسماسل کافی نبود (کمتر از ۱٪) عدم کفایت نمونه مستقیماً توسط پاتولوژیست به اطلاع پزشک درخواست کننده خواهد رسید و بر اساس نظر پزشک مبنی بر کنسل شدن یا ادامه تست اقدام خواهد شد. در صورت درخواست کنسلی توسط پزشک موضوع به اطلاع بیمار رسانده خواهد شد و فرم انصراف یا کنسلی تکمیل خواهد شد.



TE-GET-IN-003/00

اولین دارنده استاندارد بین المللی آزمایشگاه های پزشکی ISO-15189 در ایران



TE-GET-IN-003/00

اولین دارنده استاندارد بین المللی آزمایشگاه های پزشکی ISO-15189 در ایران