



معیارهای پذیرش و نحوه برخورد با موارد مشکل دار نمونه خون

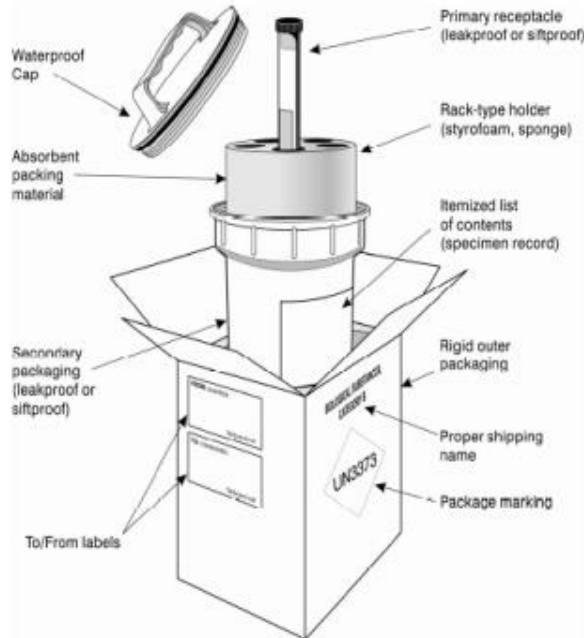
معیار پذیرش	مورد بررسی
عدم لیز بودن نمونه عدم وجود لخته عدم منقضی شدن لوله	کیفیت نمونه
تست های مولکولی: EDTA تست های سیتوژنتیک: سدیم هیپارین	نوع ضد انعقاد نمونه
تست های سیتوژنتیک: فانکونی 5-10ml, 10-12ml Frax, سایر نمونه ها 2-6ml تست های مولکولی: در مواردیکه باید ساترن کار شود نظیر Fra X حداقل 5ml سایر نمونه ها حداقل 3ml	حجم نمونه
(همانند شکل ها و آئین نامه انتقال نمونه های عفونی آزمایشگاه مرجع سلامت) قرارگیری لوله در کلمن مخصوص قرارگیری یک بسته یخ ژله ای و یونولیت داخل کلمن قرارگیری نمونه کنار یونولیت بدون اتصال یا تماس با یخ ژله ای قرارگیری یخ ژله ای در طرف مقابل یونولیت	الزامات نحوه انتقال

اشکال یافت شده	نحوه برخورد در مرکز پاتولوژی و ژنتیک کریمی نژاد - نجم آبادی
منقضی بودن لوله	تکمیل فرم ثبت مغایرت مدارک و نمونه ارسال نامه به مرکز طرف قرارداد و اطلاع رسانی در خصوص امکان عدم جوابدهی
وجود لخته	نمونه کاملا لخته: عدم پذیرش نمونه، ارسال نامه به طرف قرارداد و یا اطلاع به بیمار جهت تهیه نمونه مجدد نمونه دارای لخته به میزان کم: تکمیل فرم ثبت مغایرت مدارک و نمونه، ارسال نامه به مرکز طرف قرارداد و اطلاع رسانی در خصوص امکان عدم جوابدهی
نمونه لیز (پلازما صورتی یا قرمز)	تکمیل فرم ثبت مغایرت مدارک و نمونه، ارسال نامه به مرکز طرف قرارداد و اطلاع رسانی در خصوص امکان عدم جوابدهی
ضد انعقاد نامناسب	تست های مولکولی: عدم پذیرش نمونه، ارسال نامه به طرف قرارداد جهت ارسال نمونه با ضدانعقاد مناسب تست های سیتوژنتیک: ارسال نامه به مرکز طرف قرارداد و اطلاع رسانی در خصوص امکان عدم جوابدهی در صورت رضایت به انجام کار ← دریافت درخواست کتبی از طرف قرارداد، پذیرش نمونه و تکمیل فرم ثبت مغایرت مدارک و نمونه در صورت عدم رضایت ← دریافت فکس کنسل کردن تست، عدم پذیرش نمونه، درخواست نمونه با ضدانعقاد مناسب
کافی نبودن مقدار نمونه	در مواردیکه باید ساترن کار شود نظیر FraX: تکمیل فرم ثبت مغایرت مدارک و نمونه، ارسال نامه به طرف قرارداد جهت ارسال نمونه مجدد سایر موارد: تکمیل فرم ثبت مغایرت مدارک و نمونه، ارسال نامه به مرکز طرف قرارداد و اطلاع رسانی در خصوص امکان عدم جوابدهی

TE-GET-IN-004/00



اولین دارنده استاندارد بین المللی آزمایشگاه های پزشکی ISO-15189 در ایران



TE-GET-IN-004/00

اولین دارنده استاندارد بین المللی آزمایشگاه های پزشکی ISO-15189 در ایران